

AFA Arosa

ARGE Frischbetonwerk Arosa



PREISLISTE 2023



Qualität ist unser Antrieb



Schweizerischer Überwachungsverband für Gesteinsbaustoffe
Schwanengasse 12, 3011 Bern

Zertifikat

der Konformität der werkseigenen Produktionskontrolle

0093-03230

Gemäss dem Bundesgesetz über Bauprodukte (BauPG) vom 21. März 2014 und der Verordnung über Bauprodukte (BauPV) wird hiermit bestätigt, dass das Bauprodukt

Beton

hergestellt durch

ARGE Frischbetonwerk Arosa

im Werk

Arosa

einer werkseigenen Produktionskontrolle durch den Hersteller unterliegt.
Die werkseigene Produktionskontrolle wird unterhalten und zweckmässig angewendet.
Sie erfüllt die Anforderungen der Norm

SN EN 206:2013 + A2:2021

Dieses Zertifikat wurde erstmals am 10. Oktober 2005 ausgestellt und bleibt gültig, solange sich die in der Norm genannten Prüfverfahren und/oder Anforderungen der werkseigenen Produktionskontrolle zur Bewertung der Leistung der erklärten Merkmale nicht ändern und das Produkt und die Herstellbedingungen im Werk nicht wesentlich geändert werden, und das Zertifikat vom SÜGB weder ausgesetzt noch zurückgezogen wurde.

Bern, den 12. Oktober 2022

 
Martin Weder Volker Wetzig
Geschäftsführer Leiter Zertifizierungsstelle

Die aktuell gültigen Zertifikate sind unter www.sugb.ch publiziert.



SÜGB ZERTIFIKAT
gilt für nach Norm
SN EN 206 angebotene
Produkte.



Wo finden Sie was

Gesteinskörnungen ab Werk Arosa	4
Allgemeine Lieferbedingungen für Gesteinskörnungen	5
Beton nach Eigenschaften SN EN 206/Zielwerte	6
Konsistenzklassen, Expositionsklassen/Anwendungen	7
Beschreibung Beton SN EN 206 und Beton nach Zusammensetzung, Beton/Mörtel/Nassspritzbeton/Gunit nach Zusammensetzung ab Werk Arosa	8/9
Massnahmen beim Betonieren Sommer/Winter/Sichtbeton	9/10
Betonzusatzmittel und Betonzusatzstoffe, Zuschläge/Abgaben auf die Normalpreise, Beton/Gesteinskörnungen, CO ₂ -Abgabe Zement, Zahlungskonditionen Gefahrenhinweise/ Sicherheitsratschläge für den Umgang mit zementgebundenen Baustoffen	11
Allgemeine Lieferbedingungen für Transportbeton	12/13
Beton-Pumpservice (Pumpen I und II)/ Zuschläge/ Allgemeine Bedingungen für Betonpumpen	14
Arbeitsbereiche Pumpen I und II/ Allgemeines	15
Ansprechpersonen	16

Disposition/Bestellungen

Daniel Wohlgensinger
Telefon 081 377 33 70

*** Gesteinskörnungen ab Werk Arosa**

Artikel-Nr.	Produkt		Körnung mm	Preis Fr./m ³
Korngemische				
105**	Sand		0/4	105.-
122**	Korngemisch	Kranbeton	0/16	105.-
124**	Korngemisch	Kranbeton	0/32	105.-

Preise exklusive Mehrwertsteuer, ab Werk

*** Geologische Herkunft: Rheinablagerungen Untervaz**

** Nur auf Anfrage

Allgemeine Lieferbedingungen für Gesteinskörnungen

1. Gewährleistung und Haftung

Das Lieferwerk garantiert die Lieferung auftragskonformer Menge und Qualität. Massgebend für die Qualität sind ausschliesslich die in der jeweiligen Norm festgelegten Eigenschaften. Die für die Produkteigenschaften massgebenden Normen sind in der Preisliste den jeweiligen Produkten zugeordnet. Die Produkte werden überwacht und zertifiziert, soweit in der Norm gefordert.

Im Rahmen dieser Gewährleistung verpflichtet sich das Lieferwerk – rechtzeitige und sachlich begründete Mängelrüge vorausgesetzt – beanstandetes Material kostenlos zu ersetzen, oder, wenn das Material beschränkt verwendbar ist, einen angemessenen Preisnachlass zu gewähren. Ein Mangel liegt nicht vor, wenn das angelieferte Material der Bestellung entspricht, jedoch für den beabsichtigten Zweck nicht verwendbar ist.

Das Lieferwerk haftet nicht für unsachgemässe und ungeeignete Verwendung von auftragskonform geliefertem Material. Bei Verwendung von Kies auf Flachdächern ist jede Haftung des Lieferwerkes für die Beschädigung der Dachhaut ausgeschlossen, ebenso haftet das Lieferwerk nicht für den Verbund mit Bindemitteln, wenn Splitt zur Oberflächenbehandlung verwendet wird. Irgendwelche weitergehende Ansprüche wegen Liefermängel über die obigen Gewährleistungsansprüche hinaus werden ausdrücklich wegbedungen, insbesondere wird jede Haftung für weitergehende direkte oder indirekte Schäden ausgeschlossen.

2. Mengen

Für Schüttdichte (t/m^3) und Liefermenge (t/m^3) sind die Messungen im Werk (nicht auf der Baustelle) verbindlich. In Werken, wo das Material gewogen wird, erfolgt die Umrechnung auf m^3 aufgrund der neutral ermittelten Durchschnittswerte für Schüttdichte und Feuchtigkeit.

3. Lademenge

Im Hinblick auf die Verkehrssicherheit und die Einhaltung der gesetzlichen Vorschriften haben unsere Maschinisten und Chauffeure die Weisung, Fahrzeuge in keinem Fall zu überladen.

4. Zufahrt

Das Befahren von Zufahrten und Vorplätzen im Auftrag des Kunden geschieht auf sein Risiko und seine Gefahr. Für allfällige Schäden an nicht lastwagentauglichen Strassen und Plätzen wird jede Haftung abgelehnt.

5. Termine

Das Lieferwerk ist bemüht, vereinbarte Termine einzuhalten und eventuelle Verspätungen frühzeitig zu melden. Das Lieferwerk haftet nicht infolge verspäteter Anlieferung des bestellten Materials.

6. Reklamationen

Der Besteller hat das Material bei Übergabe zu prüfen und allfällige Reklamationen unmittelbar nach Ablieferung des Materials anzubringen.

7. Materialuntersuchungen

Werden für einen bestimmten Verwendungszweck zusätzliche Untersuchungen im Labor verlangt, so gehen die entsprechenden Kosten, andere Abmachungen vorbehalten, zu Lasten des Auftraggebers.

Arosa, Januar 2023

Beton nach Eigenschaften SN EN 206

Sorten- Nr.	Artikel-Nr.	Druckfestigkeitsklassen	Expositionsklassen	Grösstkorn D max. mm	mind.CEM kg/m ³	Max. W/Z eq	Konsist.-klassen	Anwendung	Preis Fr./m ³
A 130	1130	C20/25	XC2	32	280	0.65	ZW 1.15	Kranbeton	250.50
B 230	2230	C25/30	XC3	32	280	0.60	ZW 1.15	Kranbeton	255.-
B 231	2231	C25/30	XC3	32	280	0.60	ZW 470	Pumpbeton	261.-
B 260	2260	C25/30	XC3	16	308	0.60	ZW 1.15	Kranbeton	264.50
C 330	3330	C30/37	XC4 XF1	32	300	0.50	ZW 1.15	Kranbeton WD	272.50
C 331	3331	C30/37	XC4 XF1	32	300	0.50	ZW 470	Pumpbeton WD	278.50
C 334	3334	C30/37	XC4 XF1	32	300	0.50	ZW 470	Mono/Pump WD	280.50
C 361	3361	C30/37	XC4 XF1	16	330	0.50	ZW 470	Pumpbeton WD	285.50
C 365	3365	C30/37	XC4 XF1	16	330	0.50	SF2/VS2	SVB-Beton WD	336.50
D 230*	4230	C25/30	XC4 XF2 XD1	32	300	0.50	ZW 1.15	Kranbeton FT BB2 TBA GR1	299.50
G 330*	7330	C30/37	XC4 XF4 XD3 XA2	32	320	0.45	ZW 1.15	Kranbeton FT	308.50
G 331*	7331	C30/37	XC4 XF4 XD3 XA2	32	320	0.45	ZW 490	Pumpbeton FT	314.50
G 360*	7360	C30/37	XC4 XF4 XD3 XA2	16	352	0.45	ZW 1.15	Kranbeton FT	315.50
G 361*	7361	C30/37	XC4 XF4 XD3 XA2	16	352	0.45	ZW 490	Pumpbeton FT	321.50
I 236-7*	4237	C25/30	XC4 XF2 XD1	32	380	0.45	ZW 600	Pfahlbeton FT	321.50

*** Eignungsprüfung Tiefbauamt GR (BB2) vorhanden.**
Die Sorten G können ebenfalls für das TBA als GR1 eingesetzt werden.

Alle Betonsorten haben einen Chloridgehalt unter 0,10% und entsprechen der Chloridgehaltsklasse von Cl 0,10. Die Festigkeitsentwicklung ist bei allen Sorten mind. Mittel.

Preise exklusive Mehrwertsteuer, ab Werk ZW = Zielwert in mm

Wichtig:

Überschüssiger Beton muss durch den Besteller auf der Baustelle oder auf der Gemeindedeponee entsorgt werden (Werkmeister 079 636 69 94). Transport und Entsorgung gehen zu Lasten des Bestellers.

Konsistenzklassen

Die nachfolgenden Tabellen klassifizieren den Beton bezüglich Ausbreit- und Verdichtungsmass.

Verdichtungsmass				Ausbreitmass	
Zielwert	≥ 1,26	1,25 bis 1,11	≤ 1,10	Zielwert in mm	alle Werte
Toleranz	± 0,15	± 0,11	± 0,07	Toleranz in mm	± 50

Viscositätsklassen	T500 (s)	Klasse	Setzfließmassklassen (mm)
VS1	≤ 2	SF1	550–650
VS2	> 2	SF2	660–750
		SF3	760–850

Expositionsklassen/Anwendungen

Umgebung:

kein Korrosions- oder Angriffsrisiko X0

X0

Anwendungsbeispiele:

Bauteile ohne Bewehrung oder eingebettetes Metall in nicht Beton angreifender Umgebung

unbewehrte Fundamente ohne Frost, unbewehrte Innenbauteile

Bewehrungskorrosion durch Karbonatisierung XC

XC1 trocken oder ständig feucht

XC2 nass, selten trocken

XC3 mässige Feuchte

XC4 wechselnd nass und trocken

Beton, der Bewehrung oder anderes Metall enthält und der Luft und Feuchtigkeit ausgesetzt ist.

bewehrte Innenbauteile, Bauteile, die ständig in Wasser getaucht sind

Fundamente

offene Hallen, Feuchträume

Aussenbauteile mit direkter Bewitterung; Beleuchtungsmasten, Balkone

Bewehrungskorrosion durch Chloride XD

XD1 mässige Feuchte

XD2 nass, selten trocken

XD3 wechselnd nass und trocken

Beton, der Bewehrung oder anderes Metall enthält und der chloridhaltigem Wasser einschliesslich Tausalz ausgesetzt ist.

Betonoberflächen, die chloridhaltigem Sprühnebel ausgesetzt sind; Einzelgaragen

Bauteile, die chloridhaltigem Industrieabwasser ausgesetzt sind; Schwimmbäder

Teile von Brücken mit Spritzwasser; Betonbeläge, Parkdecks

Frostangriff mit und ohne Taumittel XF

XF1 mässige Wassersättigung ohne Taumittel

XF2 mässige Wassersättigung mit Taumittel

XF3 hohe Wassersättigung ohne Taumittel

XF4 hohe Wassersättigung mit Taumittel

Durchfeuchteter Beton, der erheblichem Angriff durch Frost-Tau-Wechsel ausgesetzt ist.

vertikale Aussenbauteile, die Regen und Frost ausgesetzt sind

vertikale Betonbauteile im Sprühnebelbereich

horizontale Aussenbauteile; Ufermauern, Betonbeläge ohne Taumittelbeanspruchung

horizontale und vertikale Bauteile, Betonbeläge; offene Parkdecks, Räumlerlaufbahnen

Chemischer Angriff

XA1 Chemisch schwach angreifend

XA2 Chemisch mässig angreifend

XA3 Chemisch stark angreifend

Objektspezifisch sind Fachleute beizuziehen

Beschreibung Beton SN EN 206 und Beton nach Zusammensetzung

Ausschreibung und Bestellung von Beton nach SN EN 206

Gemäss Norm SIA 262 ist in der Regel Beton nach Eigenschaften zu verwenden. Die fünf grundlegenden Eigenschaften, die Sie bei der Ausschreibung und Bestellung angeben müssen, sind:

Betoneigenschaften	Beispiel	Zusätzlich können bei Bedarf weitere Betoneigenschaften verlangt werden, z. B.:
1. Festigkeitsklasse	C30/37	· pumpfähiger Beton
2. Expositionsklasse	XC4, XF1	· Beton mit verzögertem Ansteifen (6 Stufen)
3. Klasse des Chloridgehalts	Cl 0,10	· Beton mit Frostschutz
4. Grösstkorn der Gesteinskörnung (Zuschlag)	D _{max} 32 mm	· SVB-Beton
5. Konsistenzklasse	ZW 470	

Beton nach Zusammensetzung

Beton nach Zusammensetzung wird vom Betonwerk gemäss der vom Besteller definierten Rezeptur geliefert. Der Besteller trägt die Verantwortung dafür, dass der Beton die verlangten Eigenschaften erfüllt.

Der Besteller muss alle Angaben, wie Zementgehalt und Sorte, Sieblinie, w/z-Wert, Art und Menge von Zusatzmitteln oder Zusatzstoffen angeben.

Beton/Mörtel/Gunit nach Zusammensetzung ab Werk Arosa

Sorten-Nr.	Artikel-Nr.	Produkt	CEM kg/m ³	Körnung mm	Konsistenz	Preis Fr./m ³
32100	10005	Beton	100	0/32	steif	219.–
32150	15005	Beton	150	0/32	steif	226.–
32200	20005	Beton	200	0/32	steif	233.–
32250	25005	Beton	250	0/32	plastisch	240.–
16100	10003	Beton	100	0/16	steif	222.50
16150	15003	Beton	150	0/16	steif	229.50
16200	20003	Beton	200	0/16	steif	236.50
16250	25003	Beton	250	0/16	steif	245.–

Mörtel/Überzug

825	25001/2	Mörtel	250	0/4	erdfeucht	247.–
830	30001/2	Mörtel	300	0/4	erdfeucht	257.50
832	32501/2	Mörtel	325	0/4	erdfeucht	261.–
835	35001/2	Mörtel	350	0/4	erdfeucht	264.50
840	40001/2	Mörtel	400	0/4	erdfeucht	271.50
845	45001/2	Mörtel	450	0/4	erdfeucht	282.–
850	50001/2	Mörtel	500	0/4	erdfeucht	289.–

Nass-Spritzbeton*

935 M	35030	NSB	350	0/8	weich	271.50
936 M	35031	NSB	350	0/16	weich	265.50
940 M	40030	NSB	400	0/8	weich	279.50
941 M	40031	NSB	400	0/16	weich	274.–
942 M	42530	NSB	425	0/8	weich	283.–
943 M	42531	NSB	425	0/16	weich	277.–

Gunit/Trockengemisch lose*

935 AM	27540	Gunit	275	0/8	erdfeucht	242.50
936 AM	27541	Gunit	275	0/16	erdfeucht	235.50
940 AM	32540	Gunit	325	0/8	erdfeucht	253.–
941 AM	32541	Gunit	325	0/16	erdfeucht	248.–

* **Produktion nur auf Anfrage**

Preise exklusive Mehrwertsteuer, ab Werk

Massnahmen beim Betonieren

Tipps

Sommermassnahmen

- Wasserzugabe auf der Baustelle gemäss (SN EN 206)
- Betoneinbau während des Sommers in die Morgenstunden verlegen
- Betonlieferungen mit der Einbauleistung koordinieren
- Personalplanung (genügend Personal für den Betoneinbau)
- Geräteplanung (Ersatzgeräte bereithalten)
- Information des Lieferwerks bei Verzögerung beim Einbau des Betons
- Nachbehandlung gewährleisten (abdecken mit Folie, Feuchthalten des Betons)

Wintermassnahmen

- planen der Betonsorte (höhere Festigkeitsklasse wählen, evtl. tieferen w/z -Wert anstreben)
- Zugabe von Frostschutz (Beschleunigen des Erhärtungsprozesses)
- aufheizen der Gesteinskörnungen
- aufwärmen der Bewehrung und Schalung
- zügiges Einbringen des Betons
- Nachbehandlung gewährleisten (abdecken mit Folien oder Thermomatten)
- Nachbehandlungszeit erhöhen
- Ausschallfristen erhöhen

Temperaturen

- Die Normen (SIA 262 und mitgeltende) schreiben vor, dass die Temperatur des Frischbetons beim Einbringen $+5\text{ °C}$ nicht unterschritten werden darf.
Bei Lufttemperaturen unter dem Gefrierpunkt ist generell eine Frischbetontemperatur von mindestens 10 °C beim Einbringen in die Schalung anzustreben. Bei noch tieferen Lufttemperaturen (unter $-8/-10\text{ °C}$) ist ohne entsprechende Vorsichtsmassnahmen von einem Betonieren abzusehen.
- Kein Einbau bei Betontemperaturen über 30 °C .

Massnahmen beim Betonieren / Sichtbeton

Sichtbeton

Einbringen und verdichten

- Der Beton ist zügig einzubringen und zu verdichten. Der Einbau des Betons sollte ohne Unterbruch (Vermeidung kalter Fugen) erfolgen.
- Die Schichtstärken der Betonierlagen sollten 0,3m nicht übersteigen.
- Eintauchtiefen und Eintauchabstände der Innenrüttler sind konstant zu halten und sind vom Rüttlerdurchmesser abhängig.
- Die Verschmutzung der Schalung beim Einbringen des Betons ist zu vermeiden.
- Entmischungen sind zu vermeiden (evtl. Fallhöhen reduzieren, nicht übermässig verdichten).
- Der Ausschalttakt ist so zu wählen, dass der Beton immer gleich lang eingeschalt bleibt.
(Achtung: Wochenende, Feiertage berücksichtigen)
- Der richtigen Wahl des Schalöls sowie der Dosierung ist Beachtung zu schenken.

Nachbehandlung

- Eine gleichartige, gleichmässige und gleich lang dauernde Nachbehandlung (Achtung: Wochenende, Feiertage berücksichtigen) muss sichergestellt werden, da ein unterschiedlicher Hydratationsgrad des Betons zu Farbunterschieden führt.
- Für die Vermeidung weisser Ausblühungen an der Betonoberfläche ist es vorteilhaft, um die Sichtbetonflächen einen Feuchtraum zu schaffen, in dem sich weder Luft bewegen noch Wasser an der Betonoberfläche ansammeln kann (keine Berührung der Folie oder Matte mit der Betonoberfläche). Insbesondere bei farbigen Betonen ist diesem Aspekt grosse Aufmerksamkeit zu schenken, da in diesen Fällen Ausblühungen besonders störend in Erscheinung treten.
- Ansichtsflächen sind vor Rostwasser der Anschlussbewehrung zu schützen.
- Bei Problemen mit dem Arbeitstakt oder bei Arbeitsunterbrüchen sind die verlegte Bewehrung und die Schalung nach Möglichkeit vor der Witterung zu schützen (Rostverfärbungen).

Einflussfaktoren

Temperatur, Trennmittel (Schalöl), Schalhaut, Schalungseinteilung, Steifigkeit der Schalung, Dichtigkeit der Schalung, Verunreinigung der Schalung, Kantenausbildung, Abstandhalter, Nachbehandlung, Verdichtung, Betoneinbau, Betonqualität, Witterung

Betonzusatzmittel und Betonzusatzstoffe

Preise, inkl. Beigabe			Fr./kg
Abbindeverzögerer	VZ		8.-
Frostschutzmittel	FS		7.50
Verflüssiger	FM		8.-
Zement	Mehrdosierung Zement	CEM	0.30

Preise exklusive Mehrwertsteuer, ab Werk

Zuschläge auf die Normalpreise

- Für Bezüge ausserhalb der ordentlichen Arbeitszeiten, pro eingesetztem Mitarbeiter **Fr. 68.-/Std.**
- Heizzuschlag für Beton und Kies bei tiefen Aussen- und Betontemperaturen **Fr. 12.-/m³**
- Beigabe von beigestellten Produkten: z. B. Fasern, Farbzusätze, Zusatzmittel, exkl. Material, Minimalverrechnung 1 m³ **Fr. 15.-/m³***
- Privatzuschlag auf Beton/Mörtel/Kies **20 %** exkl. MwSt.
- LKW Beton-Waschplatz (nur Beton) **Fr. 25.-/Einsatz**

* **Nur auf Anfrage**

Preise exklusive Mehrwertsteuer, ab Werk

Beton/Gesteinskörnungen

Preise

Sämtliche Kiespreise verstehen sich per 1 m³ lose.

Diese Preisliste ersetzt alle bisherigen Preislisten der AFA Arosa.

Für Lieferungsunterbrüche infolge Rohmaterialknappheit wird kein Schadenersatz gezahlt.

ABGABEN

CO₂-Abgabe Zement

Fr. 2.65/m³

Die Abgabe wird separat auf den Rechnungen ausgewiesen. CO₂-Abgaben können aufgrund der CO₂-Preisentwicklung im EU-Emissionshandelssystem mit sofortiger Wirkung angepasst werden.

Zahlungskonditionen

30 Tage netto, exkl. MwSt.

Gefahrenhinweise/Sicherheitsratschläge für den Umgang mit zementgebundenen Baustoffen



H315 Verursacht Hautreizungen. **H317** Kann allergische Hautreaktionen verursachen. **H318** Verursacht schwere Augenschäden. **P102** Darf nicht in die Hände von Kindern gelangen. **P272** Kontaminierte Arbeitskleidung nicht ausserhalb des Arbeitsplatzes tragen. **P280** Schutzhandschuhe/Schutzkleidung/Augenschutz tragen. **P302/352** Bei Berührung mit der Haut: Mit viel Wasser und Seife waschen. **P305/351/338/310** Bei Berührung mit den Augen: Einige Minuten lang behutsam mit Wasser ausspülen. Eventuell vorhandene Kontaktlinsen nach Möglichkeit entfernen. Weiter ausspülen. Sofort Toxikologisches Informationszentrum oder Arzt anrufen. **P333/313** Bei Hautreizung oder -ausschlag: ärztlichen Rat einholen/ärztliche Hilfe hinzuziehen.



Allgemeine Lieferbedingungen für Transportbeton gemäss Fachverband der Schweizerischen Kies- und Betonindustrie (FSKB)

Allgemeine Lieferbedingungen

Alle Aufträge für Lieferungen von Beton werden aufgrund der nachstehenden allgemeinen Lieferbedingungen ausgeführt. Durch die Auftragserteilung anerkennt der Besteller die Gültigkeit der Lieferbedingungen. Abweichende Bedingungen sind nur gültig, wenn sie vom Betonwerk schriftlich bestätigt worden sind.

Für die Eigenschaften des frischen Betons sowie die Qualität des erhärteten Betons und der Prüfungen sind die der Bestellung zugrunde liegenden Normen massgebend. Lieferungen von Beton erfolgen gemäss SIA 262. Für Frisch- und Festbetonprüfungen gelten die in den Normen SIA 262/1 und SN EN 206 aufgeführten Prüfnormen.

1. Preislisten und Offerten

Die Basispreise der gedruckten Preislisten gelten, besondere Vereinbarungen vorbehalten, ausschliesslich für Bauunternehmer. Die darin enthaltenen Preise und Konditionen gelten bis auf Widerruf oder bis zur Bekanntgabe neuer allgemein gültiger Preislisten. Sie werden erst mit der Annahme eines uns aufgrund dieser Preislisten erteilten Auftrags verbindlich. Die Gültigkeit von besonderen Offerten ist unter Vorbehalt spezieller Vereinbarungen auf 6 Monate beschränkt.

Alle Preise verstehen sich für Lieferung ab Betonwerk ohne MwSt. Die m³-Preise beziehen sich auf 1 m³ verarbeiteten Beton.

Die Preise gelten ferner für Bezüge und Lieferungen innerhalb der im Betonwerk geltenden Werköffnungszeiten. Lieferungen ausserhalb dieser Zeit werden nur nach vorheriger Vereinbarung und gegen entsprechende Zuschläge ausgeführt. Wird Lieferung franko Baustelle vereinbart, so gilt der dafür festgesetzte Transportpreis für den kürzesten, einwandfrei befahrbaren Anfuhrweg und die umgehende Betonübernahme durch den Besteller. Zusätzliche Wartezeit für Fahrzeug und Personal kann extra berechnet werden.

Während der Wintermonate kann ein Zuschlag verrechnet werden. In Regionen mit extremen Witterungsverhältnissen, wie z. B. Bergregionen, kann in der Preisliste eine andere Zeitspanne festgelegt werden.

2. Auftragserteilung und Auftragsannahme

Aufträge sollen am Vortag bis spätestens 16 Uhr erteilt werden. Vorbestellungen geniessen in der Auslieferung den Vorrang. Das Betonwerk benötigt bei der Bestellung genaue und spezifische Angaben über Betonsorte (gemäss massgebender Norm SN EN 206), Betonmenge, Einbauart und gewünschte Konsistenz, Lieferbeginn und Lieferprogramm. Aufträge und Lieferungsabrufe werden stets nach Massgabe der jeweiligen Liefermöglichkeit angenommen.

Wird bei Bestellungen Beton gemäss SIA 262 nach Eigenschaften verlangt, so sind die Eigenschaften nach SN EN 206 oder die NPK-Betonsorte anzugeben.

Wird vom Besteller Beton gemäss SIA 262 nach Zusammensetzung verlangt, so sind detaillierte Abklärungen zur Machbarkeit zwischen Planer, Besteller und Betonwerk unumgänglich. Bei Beton nach Zusammensetzung garantiert das Betonwerk ausschliesslich die korrekte Zusammensetzung der Betonmischung im Rahmen der von der SN EN 206 festgelegten Toleranzen.

Für die Zuständigkeit von Änderungen sind genaue Weisungen vorzusehen. Sind für die Herstellung eines Betons Vorversuche notwendig, sind deren Kosten, nach vorheriger Absprache, durch den Auftraggeber zu übernehmen.

3. Zusätze

Die Zumischung von Betonzusatzmitteln ist in Bezug auf die Wahl von Produkt und Dosierung Angelegenheit des Betonwerks. Werden bestimmte Produkte und/oder Dosierungen vom Besteller verlangt, wird nur die Einhaltung der geforderten Zumischung garantiert. In diesem Fall wird jede Haftung für den erwarteten Erfolg dieser Zusätze und ebenso das Risiko nachteiliger Auswirkungen auf das Verhalten des Betons abgelehnt. Das Betonwerk ist dabei zur Verrechnung eines Mehrkostenzuschlags berechtigt.

Bei Bestellungen von Beton nach Eigenschaften gemäss SIA 262 erlischt automatisch jegliche Garantie für die Eigenschaften des Betons, wenn der Besteller die Verwendung eines bestimmten Betonzusatzmittels oder Ausgangsstoffes vorschreibt.

4. Lieferung

Die Lieferzeitangaben verstehen sich mit Rücksicht auf einen allfälligen Stossbetrieb stets mit einer Toleranz von einer halben Stunde. Ist eine grössere Verzögerung aus unvorhersehbaren Gründen wie Stromunterbruch, Wassermangel, Maschinendefekt, Ausfall von Zulieferungen oder Fällen höherer Gewalt unvermeidlich, so wird dies dem Besteller unver-

zügig gemeldet und allfällige Möglichkeiten einer Weiterbelieferung durch andere Betonwerke angeboten. Für allfällige Wartezeit und weiteren direkten oder indirekten Schaden kann jedoch nicht gehaftet werden. Der Besteller ist gehalten, allfällige Verspätungen in der Materialabnahme dem Betonwerk sofort anzuzeigen. Unterlässt er dies, so haftet er für dadurch verursachten Materialverderb und andere Verzugsfolgen.

5. Garantie

Das Betonwerk garantiert die Lieferung auftragskonformer Menge und Qualität.

Massgebend für den Nachweis der Betonqualität sind die Prüfungen gemäss SIA 262/1 und SN EN 206 des Betons und der daraus durch das Betonwerk oder in Anwesenheit eines Vertreters des Betonwerks hergestellten Probekörper. Für Farbgleichheit des gelieferten Betons wird nur aufgrund einer diesbezüglichen schriftlichen Vereinbarung garantiert.

Im Rahmen dieser Garantie verpflichtet sich das Betonwerk – rechtzeitige und sachlich begründete Mängelrüge vorausgesetzt – beanstandeten Beton kostenlos zu ersetzen oder, wenn das Material beschränkt verwendbar ist, einen angemessenen Preisnachlass zu gewähren. Dabei wird auch die Haftung für Schäden an den mit dem gelieferten Beton hergestellten Bauwerken übernommen, vorausgesetzt, dass diese Schäden nachweisbar auf die mangelhafte Beschaffenheit des Betons zurückgeführt werden müssen, und ferner der Besteller für den eingetretenen Schaden die Haftung übernehmen musste. Für weitere direkte oder indirekte Schäden wird jede Haftung wegbedungen.

6. Mängelrüge

Es obliegt dem Besteller, bei Ablieferung des Betons zu prüfen, ob

- a) die Angabe auf dem Lieferschein mit seiner Bestellung übereinstimmt
- b) die Lieferung sichtbare Mängel aufweist

Bei Lieferung franko Baustelle gilt als Ablieferung die Übergabe auf dem Bauplatz und bei Lieferung ab Werk die Übergabe des Betons auf den Lastwagen. Allfällige Beanstandungen sind, damit sie das Betonwerk auf ihre Berechtigung prüfen kann, nach Möglichkeit vor dem Einbringen des Betons in die Schalung anzubringen. Mängel, die bei Ablieferung nicht feststellbar sind, müssen sofort nach deren Entdeckung gerügt werden. Bestehen seitens des Bestellers hinsichtlich der Qualität des gelieferten Betons Zweifel und ist eine sofortige Abklärung nicht möglich, so ist der Besteller zur Entnahme einer Probe verpflichtet. Durch eine sofortige Einladung ist dem Betonwerk Gelegenheit zu geben, der Probeentnahme beizuwohnen. Das Resultat dieser Prüfung wird vom Betonwerk nur anerkannt, wenn die Probeentnahme unmittelbar nach erfolgter Lieferung und gemäss den Vorschriften der Norm SN EN 206 vorgenommen und die Probe einer anerkannten Prüfstelle zur Beurteilung eingesandt worden ist. Ergibt die Prüfung, dass die Beanstandung berechtigt ist, so übernimmt das Betonwerk die Prüfungskosten. Andernfalls sind sie vom Besteller zu tragen.

7. Zahlungsbedingungen

Für die Zahlung der fakturierten Lieferungen und Nebenkosten wie z.B. Wartezeiten, Winterzuschlag etc. gelten, andere schriftliche Abmachungen vorbehalten, die auf den Preislisten vermerkten Zahlungsbedingungen.

Sämtliche Lieferungen auf die gleiche Baustelle gelten als Sukzessivlieferungen, unabhängig von der Dauer oder den Bezugsunterbrüchen. Das Betonwerk behält sich Teilfaktorierungen vor. Beanstandungen einer Lieferung berechtigen den Besteller nicht zur Zurückhaltung von fälligen Zahlungen für die übrigen Lieferungen. Nach Ablauf der Zahlungsfrist behält sich das Betonwerk die Eintragung des Bauhandwerkerpfandrechts vor.

8. Erfüllungsort und Gerichtsstand

Erfüllungsort und Gerichtsstand ist, auch bei Lieferung franko Baustelle, das Geschäftsdomizil des Betonwerks. Für die Beurteilung von Streitigkeiten sind ausschliesslich die ordentlichen Gerichte zuständig.

9. Höhere Gewalt (Force Majeure)

Sollten Ereignisse und Umstände, deren Eintritt ausserhalb des Einflussbereiches der AFA Arosa liegen und nicht verhindert werden können (wie z.B. Naturereignisse, Rohstoff- und Energiemangel, Verkehrsstörungen, behördliche oder gesetzliche zwingende Vorschriften), sowie alle sonstigen Fälle höherer Gewalt, auch sofern diese bei ihren Lieferanten und Vorlieferanten auftreten, die Erfüllung der vertraglichen Verpflichtungen behindern, ist die AFA Arosa für die Dauer der Störung und im Umfang ihrer Auswirkungen von ihren vertraglichen Verpflichtungen entbunden. In diesem Falle müssen die anfallenden Mehrkosten oder daraus resultierenden Teuerungen dem Besteller in Rechnung gestellt werden. Dies gilt insbesondere für ausserordentliche Rohstoffteuerungen, Stromteuerungen sowie Anpassung von CO₂-Zuschlägen.

Beton-Pumpservice

Betonpumpe Reno I	Typ Liebherr THP 110H 24 M4 XH mit 24 m Verteilmast	Disposition: 081 377 33 70
Betonpumpe Reno II	Typ Liebherr 37 Z4 XXT mit 37 m Verteilmast	Disposition: 081 377 33 70

1. Pump-Preise

Pumpetappen in m ³	Betonpumpe I 3-Achs, 23 t 24 m Verteilmast	Betonpumpe II 4-Achs, 32 t 37 m Verteilmast		Maximale Pumpzeit
1–5 m ³	Fr. 570.–	Fr. 720.–	Pauschal	2.00 Std.
5,1–20 m ³	Fr. 700.–	Fr. 720.–	Pauschal	2.00 Std.
	Fr./m ³	Fr./m ³		
20,1–30 m ³	Fr. 31.50	Fr. 33.50		3.00 Std.
30,1–40 m ³	Fr. 25.50	Fr. 27.50		3.75 Std.
40,1–50 m ³	Fr. 20.50	Fr. 22.50		4.50 Std.
50,1–100 m ³	Fr. 17.50	Fr. 19.50		6.00 Std.
100,1–150 m ³	Fr. 15.50	Fr. 17.50		
über 150 m ³	Fr. 15.50	Fr. 15.50		

Preise exklusive Mehrwertsteuer

Zuschläge

Zeitlicher Mehrbedarf (über der angegebenen maximalen Pumpzeit)	280.– Fr./Std.
An- und Rückfahrtszeiten über je 30 Minuten pro Weg ab Pumpenstandort Chur (Reno I) und Maienfeld (Reno II) werden verrechnet	165.– Fr./Std.
Umstellen der Pumpe auf der Baustelle	Pauschal 85.– Fr.
Wartezeit	120.– Fr./Std.
Zusätzliche Rohrleitungen (transportieren und verlegen durch Unternehmer)	3.– Fr./m
Baustellenbesichtigung (zuzüglich km Spesen)	100.– Fr./Std. 1.–/km
Gebühren für Bewilligungen	nach Aufwand
Pumpen von Stahlfaserbeton	2.– Fr./m³
Bei kurzfristigen Absagen nach 14 Uhr am Vortag wird eine Aufwandspauschale verrechnet	Pauschal 500.– Fr.
Transportbegleitung Chur–Maladers–Chur	Pauschal 300.– Fr.

Allgemeine Bedingungen für Betonpumpen

Preise

Die Grundpreise verstehen sich für Arbeiten im Auslegerbereich der Autobetonpumpe. Rohrleitungen werden zusätzlich nach Aufwand verrechnet. Für Einsätze ausserhalb der normalen Arbeitszeit werden die entsprechenden Zuschläge separat verrechnet.

Qualität

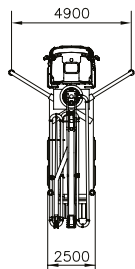
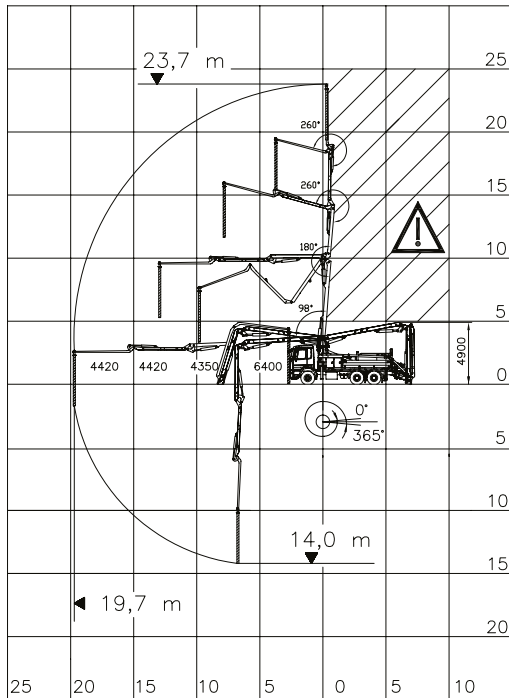
Für die Qualität und die Eigenschaften des Betons haftet das liefernde Betonwerk. Das Visum des Pumpenmaschinenisten gilt nur für den Empfang des Betons. Der Beton muss in gut pumpbarer Zusammensetzung und Konsistenz angeliefert werden. Eventuelle Betonproben als Qualitätsnachweis sind in Gegenwart eines Vertreters des liefernden Betonwerkes zu nehmen.

Sicherheit

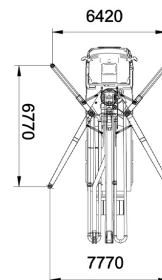
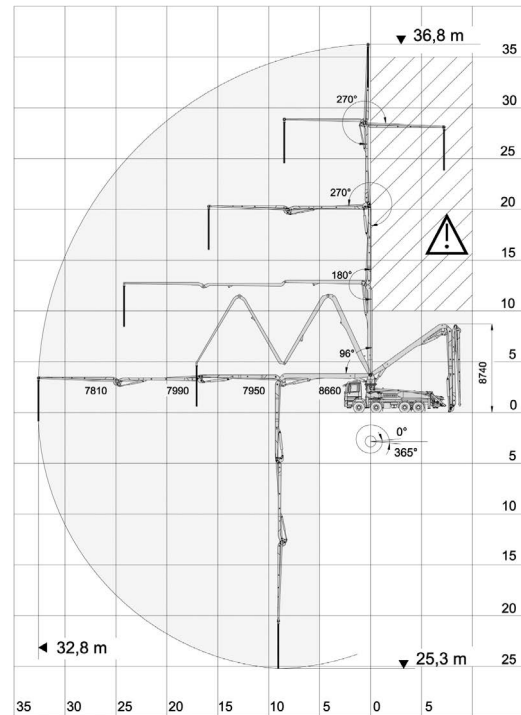
Für die Einhaltung der einschlägigen Bestimmungen der Suva über die Verhütung von Unfällen auf Baustellen ist der Besteller verantwortlich. Strassen- oder Trottoirabsperungen sowie andere verkehrstechnische Regelungen sind vom Besteller rechtzeitig zu veranlassen. Die Leistung des Pumpenbetreibers endet mit der Förderung des Betons zur Einbaustelle.

Arbeitsbereich und Abstüzbild

Betonpumpe Reno I Typ Liebherr THP 110H
 24 M4 XH mit
 24 m Verteilmast
 3-Achs, 23 t



Betonpumpe Reno II Typ Liebherr Z4 XXT mit
 37 m Verteilmast
 4-Achs, 32 t



Die Disposition der Pumpen erfolgt über das Lieferwerk.

4. Allgemeines

Wichtig für die Bestellung

- | | |
|---------------------------|---|
| 1. Baustellenadresse | 5. Erwartete Leistung in m ³ /Std. |
| 2. Zeit Pumpbeginn | 6. Pumpmenge |
| 3. Förderlänge/Förderhöhe | 7. Betonsorte |
| 4. Bauteil | |

Zahlungsbedingungen: 30 Tage netto
 Weitere Auskünfte erhalten Sie im Werk Arosa (Telefon 081 377 3370).

Ansprechpersonen

Disposition/Bestellungen

Daniel Wohlgensinger
Telefon 081 377 33 70
E-Mail afa@griston.ch

Verkauf/Betriebsleitung

Gian Reto Meier
Telefon 081 378 76 36
Mobile 079 410 06 78
E-Mail grmeier@brunoldbau.ch

Technische Betriebsleitung

Daniel Bürkli
Telefon 081 307 47 12
Mobile 079 205 87 69
E-Mail daniel.buerkli@griston.ch

Administration

Stefanie Cavelti
Telefon 081 307 47 00
E-Mail stefanie.cavelti@griston.ch

ARGE Frischbetonwerk Arosa
7050 Arosa
afa@griston.ch
www.griston.ch

Werk/Bestellungen
Betriebsleitung
Verkauf/Offertwesen
Buchhaltung

Telefon 081 377 33 70
Telefon 081 378 76 36
Telefon 081 378 76 36
Telefon 081 307 47 00